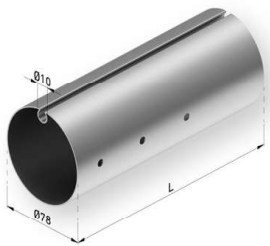


CARACTERÍSTICAS TÉCNICAS:



Barra de enrollle $\varnothing 78$



Instalación en doble barra cuadrada

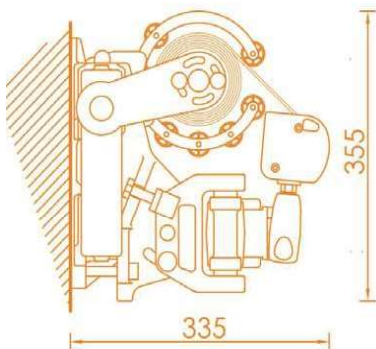


Jgo brazos reforzado doble cadena

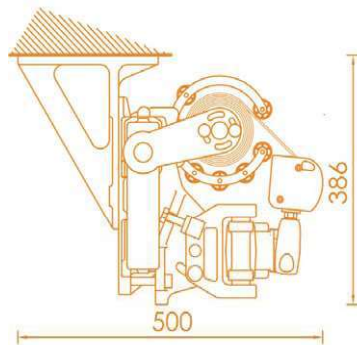


Barra de carga con desagüe cadena

TIPOS DE MONTAJE:



Instalación a pared



Instalación a techo