



Verticales: TENSO ZIP VERTICAL

CARACTERÍSTICAS TÉCNICAS:



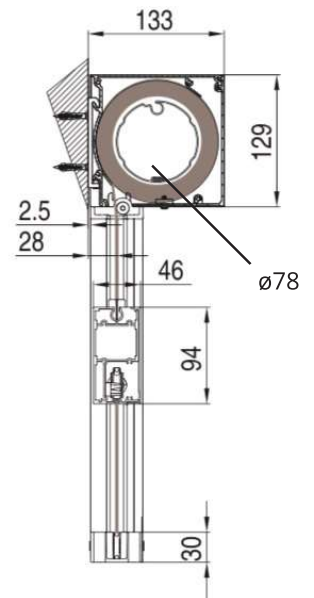
Cajón cuadrado de 130



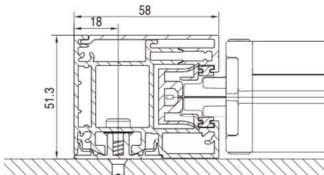
Barra de carga



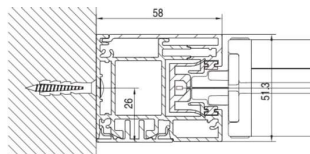
Guías Zip



Medidas del sistema



Instalación frontal



Instalación entre paredes

INSTALACIÓN:



Entre paredes y techo



Entre paredes



A pared

RESISTENCIA AL VIENTO:



Clase I

INDICADO PARA:



Ventanas



Terrazas, locales y restauración



Jardines y espacios abiertos